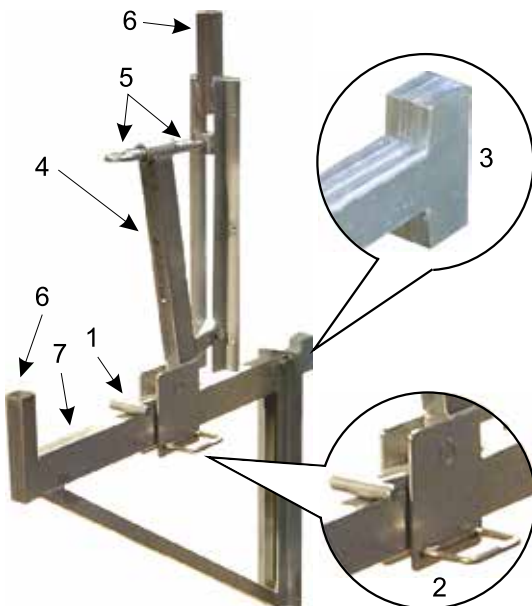
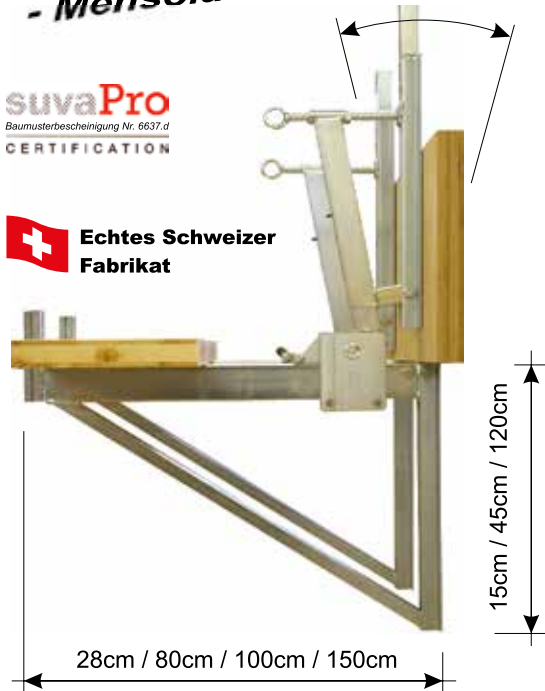


## UNI-Konsole mit Abschaltungshalter

- Console UNI avec system pour coffrer la tête de dalle -  
 - Mensola con sistema per cassatura dei bordi di soletta -



**Echtes Schweizer Fabrikat**



### Kombinierte Anwendung als:

- Gerüstlauf, Arbeitsbühne und Absturzsicherung.
- Abschaltungssystem für Deckenrand, Deckenvorsprünge und geneigte Deckenstirnen bis 60cm Deckenstärke.
- Kletterkonsole mit Absturzsicherung.
- Die Verwendung von marktüblichen Schutzgeländern ist möglich.

### Vorteile der UNI-Konsole

- Keine Sicherungskeile.
- SUVA-Zulassung. (Baumusterbescheinigung Nr. 6637.d)
- Selbstsicherung durch Bajonettverschluss in der UNI-Ka Aussparung, oder Sicherung mit Bindestäben in der UNI-Betonhülse bzw. in vorhandenen Bindelöchern.
- Auflager für Deckenvorsprünge.
- Abschaltungshalter kann mit einem Schnellverschluss von der Konsole entfernt werden = optimale Lagerung.
- Der Abschaltungshalter ist mit herkömmlichen Konsolen kompatibel.
- Nur ein Keil zur Befestigung und zum Lösen des Abschaltungshalters!

- 1 Arretierungskeil
- 2 Schnellverschluss
- 3 Verankerungshaken
- 4 Kompletter Abschaltungshalter mit Schnellverschluss
- 5 Selbstreinigende Diwidagspindel
- 6 Aufnahme für Schutzgelenkhalter Euro-Norm
- 7 UNI-Konsole

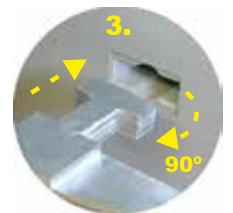
### UNI-Ka Sicherheits-Aussparung



Annageln des Montagekonus



Zwei zusätzliche Nagelschlaufen zur sicheren Befestigung.



Einführen der Konsole in die Bajonettfassung und um 90° drehen.

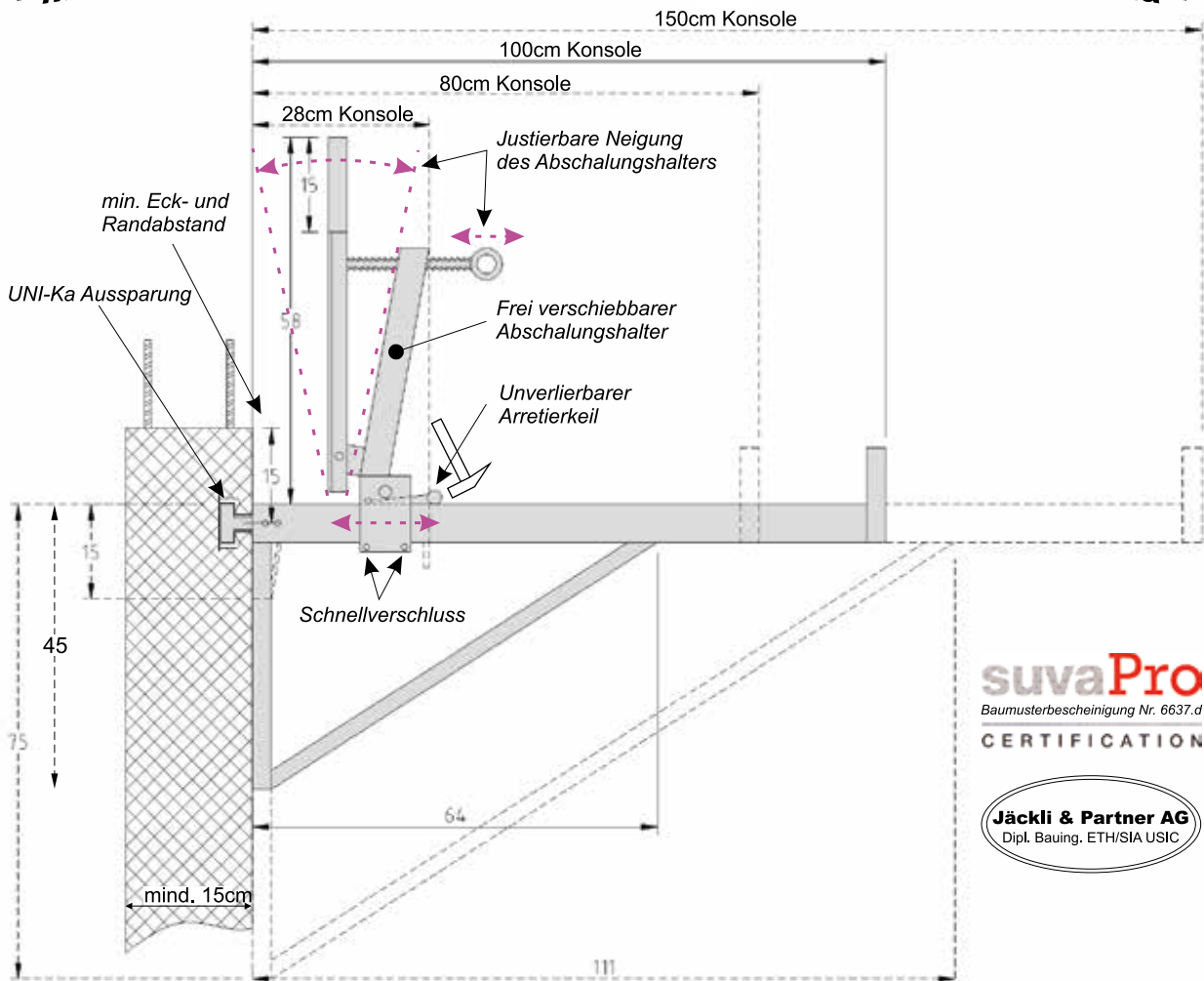
### Lieferprogramm - programme de livraison - gamma di produzione

Art. Nr.	Bezeichnung	Länge	Höhe	Verp.-EH
1007.1	UNI-Konsole inklusive Abschaltungshalter	28cm	15cm	1 Stk.
1007.2	UNI-Konsole inklusive Abschaltungshalter	80cm	36cm	1 Stk.
1007.3	UNI-Konsole inklusive Abschaltungshalter	100cm	46cm	1 Stk.
1007.4	UNI-Konsole inklusive Abschaltungshalter	150cm	120cm	1 Stk.
1012.1	Abschaltungshalter komplett mit Schnellverschluss		50cm	1 Stk.
1001	UNI-Ka Aussparung			50 Stk.
1001.1	Verschlusszapfen zu UNI-Ka			50 Stk.

patent angemeldet

## UNI-Konsole mit Abschaltungshalter

- Console UNI avec system pour coffrer la tête de dalle -  
 - Mensola con sistema per cassatura dei bordi di soletta -



## Technische Daten

- Montageabstände der Konsolen bei Verwendung der UNI-Ka Aussparung:  
 Konsolen 28cm, 80cm 100cm: max. 2.0m  
 Konsolen 150cm: max. 2.0m
- Min. Eckabstand: 25cm      • Min. Randabstand: 15cm
- Minimale Brettstärken des Gerüstbelages:  
 45mm für Spannweiten bis 1.5m  
 50mm für Spannweiten bis 2.0m
- Max. zulässige Belastung: 400kg / m<sup>2</sup>
- Die Belastung der Konsolen als Laufgerüst ist erst **ab dem 3 Tag** nach dem Betonieren zulässig. (Ø Temp. mind. 15°C.). Betonqualität mind. Pc300 = B35/25 = C25/30. Druckfestigkeit des Betons: **mind. 25N/mm<sup>2</sup>**
- Max. zugelassene Auszugskraft (Gebrauchslast) der UNI-Ka Aussparung: 1300kg (nach 3d, Druckfestigkeit des Betons: mind. 25N/mm<sup>2</sup>)

Patent angemeldet