

AL - FIX quattro

Der erste universelle Deckenrand-Abschalungswinkel aus Spezialkunststoff, der so stark wie ein Stahlwinkel sein kann. **Sie entscheiden, wie steif er sein soll!**



Vorteile

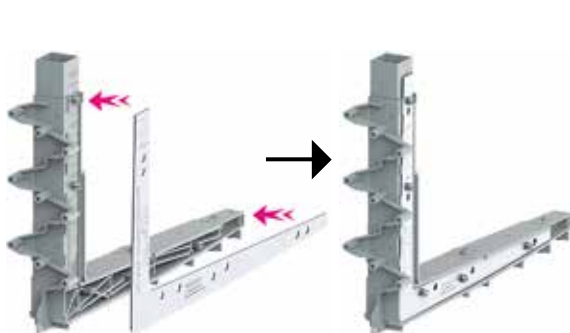
- eignet sich für alle gängigen Klemm-Deckenrandabschalungssysteme
- **kein Ausbrechen der Deckenstirne** dank der ausgeklügelten Anordnung der Nagelschlaufen → keine teuren Nacharbeiten
- **steif wie ein Stahlwinkel** dank der **aufklippbaren Stahlverstärkung**
- mit dem UNI-Aufsatz kann die betonierbare Deckenstärke **um jeweils 8cm erhöht** werden
- **erhältlich für Deckenstärken bis 43cm**
- inklusive 3 Alu-Nägeln pro Abschalungswinkel → keine Rostflecken

Ideal bei

- Sichtbeton
- hohen Temperaturen, da dank der Stahlverstärkung die Winkelabstände beibehalten werden können → **Kostenreduktion**
- Verwendung von Dreikantleisten: die Ecke kann von Hand abgeknickt werden

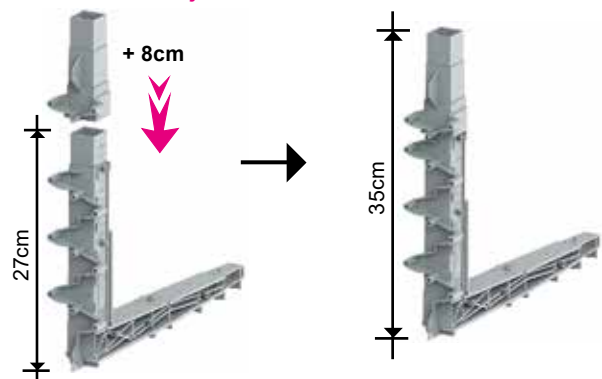
Montage der Stahlverstärkung

Die Stahlverstärkung wird auf den AL-Fix quattro geklippt, wodurch er so **steif wie ein Stahlwinkel** wird.



Montage des UNI-Aufsatzes

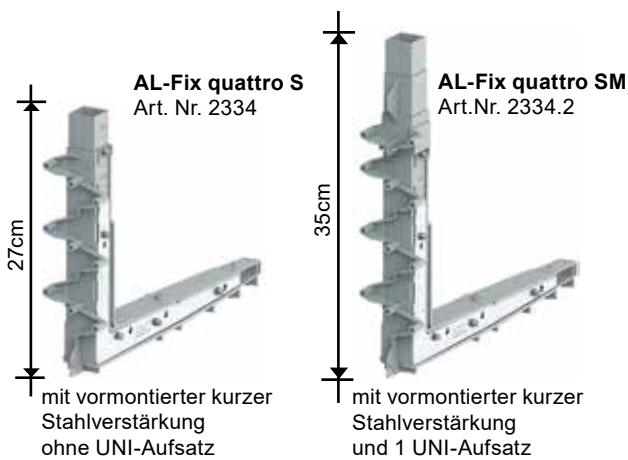
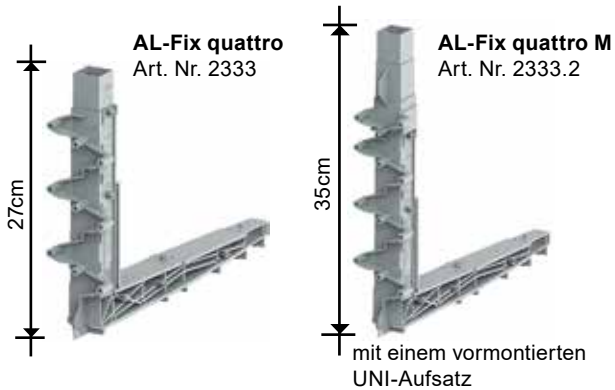
Durch Aufstecken des UNI-Aufsatzes kann die betonierbare Deckenstärke **um jeweils 8cm erhöht** werden.



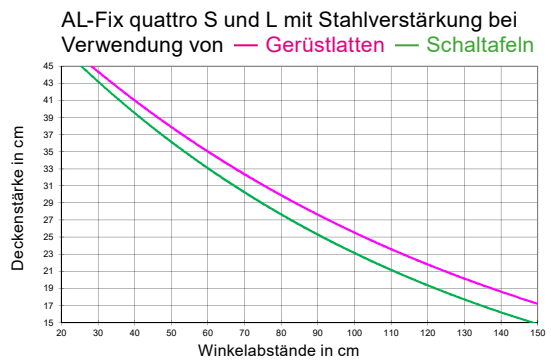
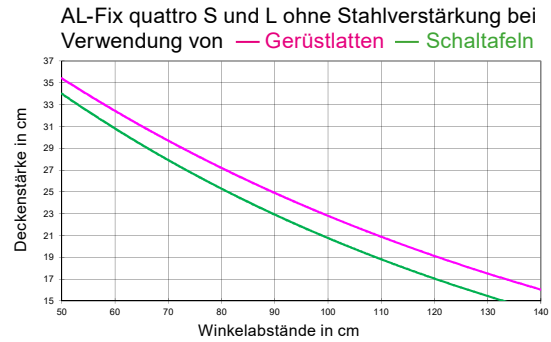
Abschalungstechnik

Innovationen für die Baustelle

Erhältliche Varianten



Anwendungstabellen



Lieferprogramm

Art.Nr.	Artikel	Kart. à	Palette à
2333	AL-Fix quattro Abschalungswinkel für Deckenstärken bis 27cm	70 Stk.	1'400 Stk.
2333.2	AL-Fix quattro M Abschalungswinkel für Deckenstärken bis 35cm	40 Stk.	800 Stk.
2338	AL-Fix quattro Stahlverstärkung kurz	70 Stk.	1'400 Stk.
2339	AL-Fix quattro Stahlverstärkung lang	70 Stk.	1'400 Stk.
2334	AL-Fix quattro S mit kurzer Stahlverstärkung für Deckenstärken bis 27cm	70 Stk.	1'400 Stk.
2334.2	AL-Fix quattro SM mit kurzer Stahlverstärkung für Deckenstärken bis 35cm	40 Stk.	800 Stk.
2335	AL-Fix quattro L mit langer Stahlverstärkung für Deckenstärken bis 27cm	70 Stk.	1'400 Stk.
2335.2	AL-Fix quattro LM mit langer Stahlverstärkung für Deckenstärken bis 35cm	40 Stk.	800 Stk.
2335.3	AL-Fix quattro LL mit langer Stahlverstärkung für Deckenstärken bis 43cm	30 Stk.	600 Stk.
2142.1	UNI-Aufsatz zu AL-Fix quattro	70 Stk.	1'400 Stk.