

Zwischenwandanschluss Ecke

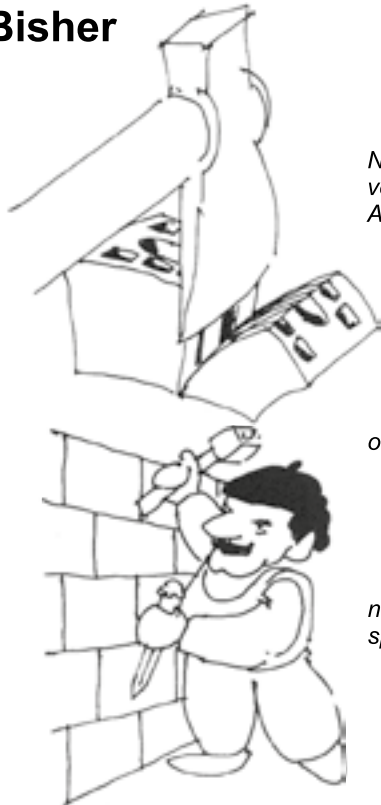
ALBANESE®

albabaumat@albanese.ch

!Jetzt auch in Ecken!

Schluss mit Aussparungen oder nachträglichem Spitzen,
Dank den fertigen Zwischenwandanschlüssen "Ecke"

Bisher

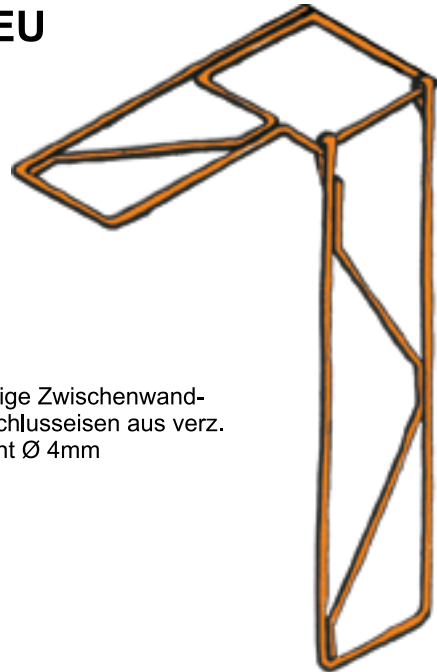


Nie mehr
vorbereitete
Aussparungen

oder

nachträgliches
spitzen

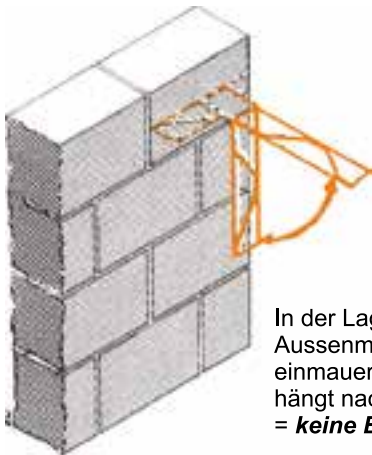
NEU



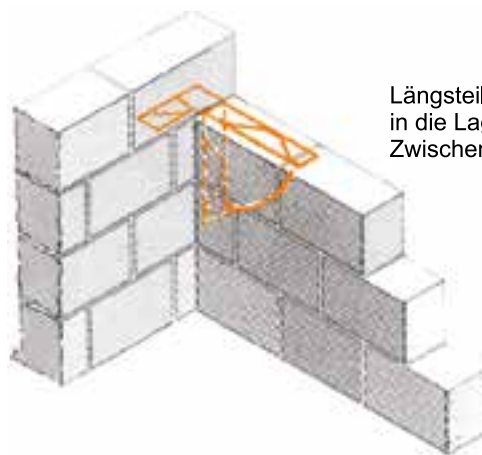
Fertige Zwischenwand-
anschlüsseisen aus verz.
Draht Ø 4mm

Speziell vorteilhaft bei folgenden Mauerwerksarten:

- Kalksandstein
- Durisolstein
- Isomodul-Super
- Zementstein
- Springstein
- Calinoorstein
- Ytong
- Bisotherm



In der Lagerfuge der
Aussenmauer
einmauern. Der Längsteil
hängt nach unten
= **keine Behinderung**



Längsteil hochklappen und
in die Lagerfuge der
Zwischenwand einmauern.

Der Zwischenwandanschluss entspricht allen Anforderungen **gemäss SIA Norm 160 + 162.**

Zugfestigkeit: $R_{max}=943.23N/mm^2$ $F_{max}=9.075kN$

!Nur 3mal binden pro Stockwerk!

Lieferprogramm

Art.Nr.	Bezeichnung	Verpackungseinheit
2548	Zwischenwandanschluss Ecke	Karton à 50 Stk.

Patentiert

Raccord pour mur de refend angle

ALBANESE®

albabaumat@albanese.ch

!Maintenant aussi dans les angles!

Plus d'évidements ni de travaux successifs à la pointe,
Grâce aux fers de raccord angle tout prêts pour murs de refend

Jusqu'ici

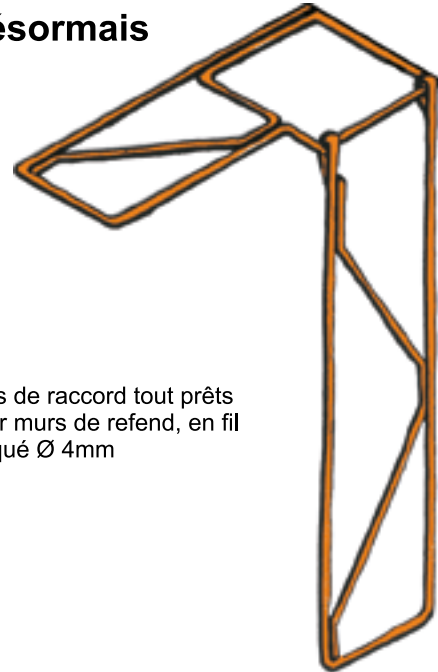


Jamais plus évidements préparés

ou

travaux successifs à la pointe

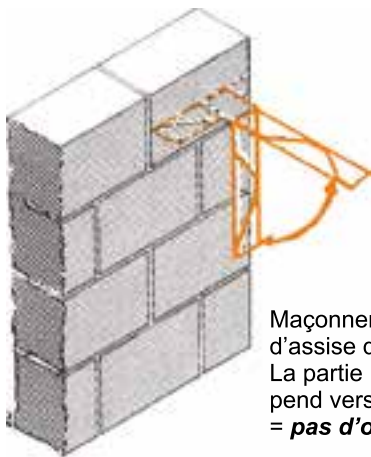
Désormais



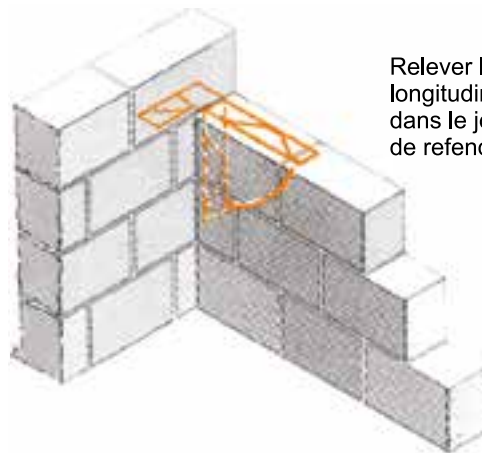
Fers de raccord tout prêts pour murs de refend, en fil zingué Ø 4mm

Spécialement avantageux pour les types de maçonnerie suivants:

- briques silico-calcaires
- briques de ciment
- Ytong
- Durisol
- Spring
- Bisotherm
- Isomodul-Super
- Calinoor



Maçonner dans le joint d'assise du mur extérieur. La partie longitudinale pend vers le bas = **pas d'obstacle**



Relever la partie longitudinale, et la maçonner dans le joint d'assise du mur de refend

Les raccords pour mur de refend répondent à toutes les exigences des **normes SIA 160 + 162.**

Force de traction: Rmax=943.23N/mm² Fmax=9.075kN

!Lier seulement 3 fois par étage!

Programme

Art.Nr.	Article	Emballage
2548	Raccord pour mur de refend angle	cart. à 50 pce.

Brevet déposé