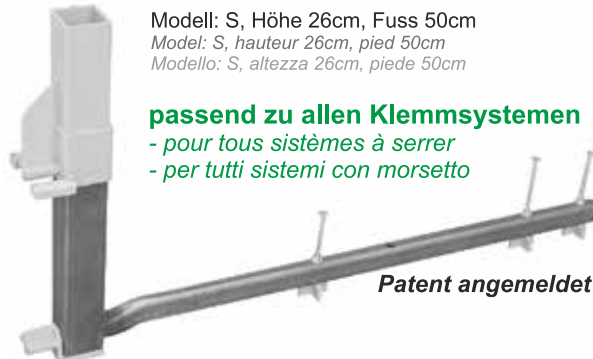


Innovationen für die Baustelle - Innovations pour le chantier - Innovazioni per il cantiere

UNI - FIX

Universeller Deckenrand - Abschaltungswinkel komplett aus Metall

- L'équerre universelle complètement en métal pour tous les coffrage bord de dalle à serrer - Squadro universale completamente in acciaio per sistemi bordo di soletta con morsetto



Modell: S, Höhe 26cm, Fuss 50cm
 Model: S, hauteur 26cm, pied 50cm
 Modello: S, altezza 26cm, piede 50cm

passend zu allen Klemmsystemen
 - pour tous systèmes à serrer
 - per tutti sistemi con morsetto

Patent angemeldet

- Eignet sich für alle gängigen Klemm-Deckenrandabschalungs-Systeme - se prête à l'usage pour tous les systèmes usuels de coffrage bord de dalle - adatto a tutti gli sistemi bordo di soletta
- Deckenstärken bis über 50cm - pour des épaisseurs de dalle jusqu'à plus de 50cm - per spessori soletta fino a oltre 50cm
- Inklusive 3 Alu-Nägeln pro Winkel - avec 3 clous en aluminium par équerre - con 3 chiodi in alluminio per squadro

UNI-Aufsatz - UNI-rallonge - UNI-prolunga



• Bewirkt eine Erhöhung der betonierbaren Deckenstärke um jeweils 10cm

- Avec chaque rallonge on augmente l'épaisseur de dalle de 10cm
- Con ogni prolunga si aumenta il massimo spessore della soletta di 10cm

+10cm

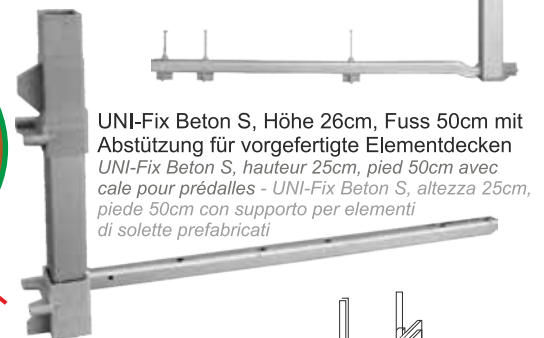
Modelle - models - modelli



M, Höhe 41cm, Fuss 70cm
 M, hauteur 41cm, pied 70cm
 M, altezza 41cm, piede 70cm

M, Höhe 36cm, Fuss 70cm
 M, hauteur 36cm, pied 70cm
 M, altezza 36cm, piede 70cm

S-Lang, Höhe 26cm, Fuss 70cm
 S-longue, hauteur 26cm, pied 70cm
 S-lungo, altezza 26cm, piede 70cm



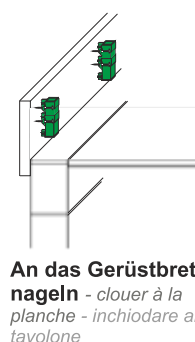
UNI-Fix Beton S, Höhe 26cm, Fuss 50cm mit Abstützung für vorgefertigte Elementdecken
 UNI-Fix Beton S, hauteur 26cm, pied 50cm avec cale pour prédalles - UNI-Fix Beton S, altezza 26cm, piede 50cm con supporto per elementi di solette prefabbricati

Tubo-Fix

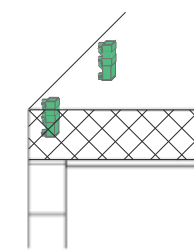
Hüllrohr für die nachträgliche Befestigung baustellenüblicher Schutzgeländer. - Tube pour la fixation d'un garde corp après le bétonage - Tubo per la fissare il parapetto dopo la gettata del solaio



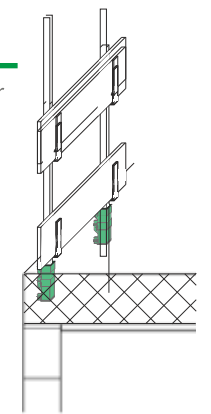
- Mit Nagelschleife und Ösen für die nachträgliche Montage von Armierungseisen - avec œillets pour les clous et pour les fers d'armature - con occhielli per chiodi e per i ferri d'armatura
- Mit dem UNI-Aufsatz beliebig verlängerbar - rallonger comme on veut avec le UNI-rallonge - allungabile con la UNI-prolunga
- Mit vormontierten Armierungseisen für die Befestigung auf der oberen Armierung - Avec des fers d'armature prémontée pour la fixation sur l'armature - Con ferri d'armatura premontati per il fissaggio sull'armatura.



An das Gerüstbrett nageln - clouer à la planche - inchiodare al tavolone



Betonieren - bétonage - gettata



Schutzgeländer montieren - montage du garde corp - montaggio del parapetto

Lieferprogramm - programme - gamma di vendita

Art.Nr.	Article	Karton à
2141	UNI-Fix Abschaltungswinkel S (H=26cm) - équerre UNI-Fix S (h=26cm) - squadro UNI-Fix S (a=26cm)	35 Stk.
2141.1	UNI-Fix Abschaltungswinkel S-Lang (h=26cm) - équerre UNI-Fix S-longue - squadro UNI-Fix S-lungo	18 Stk.
2141.3	UNI-Fix Abschaltungswinkel M (H=36cm) - équerre UNI-Fix M (h=36cm) - squadro UNI-Fix M (a=36cm)	18 Stk.
2141.4	UNI-Fix Abschaltungswinkel L (H=41cm) - équerre UNI-Fix L (h=42cm) - squadro UNI-Fix L (a=41cm)	18 Stk.
2141.5	UNI-Fix Abschaltungswinkel XL (H=52cm) - équerre UNI-Fix L (h=52cm) - squadro UNI-Fix L (a=52cm)	10 Stk.
2142.1	UNI-Aufsatz (Verlängerung) - UNI-rallonge - UNI-prolunga	70 Stk.
2143	Tubo-Fix ohne Armierungseisen - Tubo-Fix sans fer d'armature - Tubo-Fix senza ferri d'armatura	100 Stk.
2143.1	Tubo-Fix mit mit Armierungseisen - Tubo-Fix avec fer d'armature - Tubo-Fix con ferri d'armatura	50 Stk.